

VZDUCHOTECHNIKA A KANALIZACE

Není ten zápach náhodou z KANALIZACE ?



Ve většině případů

ANO

**Ale, vždyť je tady
KLIMATIZACE !**

Právě proto 😞

Ing. Karel Matějček
<http://www.ingmatejcek.cz>



Když ševcova žena a kovářova kobyla chodí bosa

Zkušenosti z provozů VZT systémů:

V cca 90% objektů se vždy najdou nějaká vzduchotechnická zařízení, u kterých dochází k přísávání výparů z kanalizačních rozvodů do přívodů čerstvého vzduchu.

Hlavní příčiny:

Nevhodně zvolené nasávací místo čerstvého vzduchu

Technicky chybně provedená propojení mezi systémy VZT a kanalizace

Netěsnosti VZT jednotek a rozvodů

Strojovny s VZT zařízením nejsou řádně větrány systémy VZT: zajistit PŘETLAK



VZDUCHOTECHNIKA A KANALIZACE

- Nasávací místo pro strojovnu vzduchotechniky
- – obrostlé břechťanem

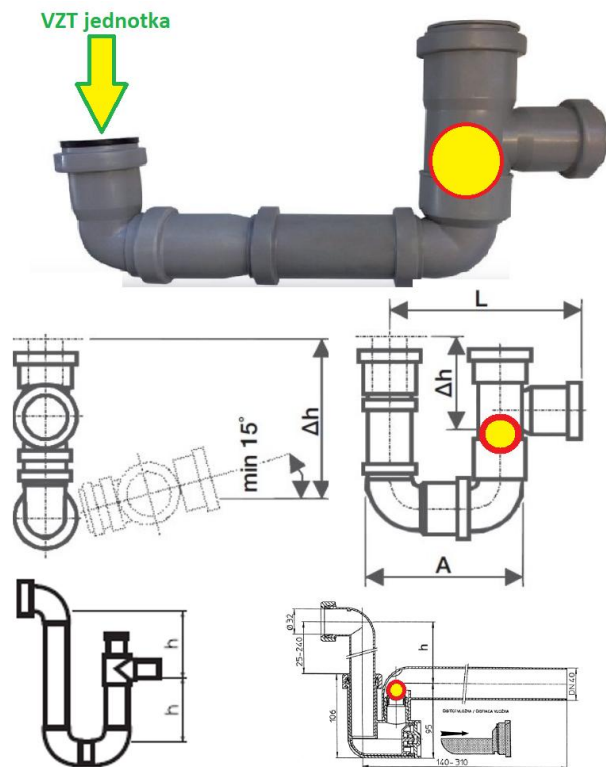


VZDUCHOTECHNIKA A KANALIZACE

Protizápachové sifony k vzduchotechnickým jednotkám

PODTLAKOVÝ SIFON S KULIČKOVÝM UZÁVĚREM

pro připojení odvodu kondenzátu
vzduchotechnických jednotek



Min. výška sifonu $h = 100$ mm,
pokud celkový tlak ventilátoru $dPt < 1000$ Pa
pro vyšší celkový tlak $h[\text{mm}] = dPt[\text{Pa}]/10$

ODVOD KONDENZÁTU

Laser Centrum Dolní Břežany



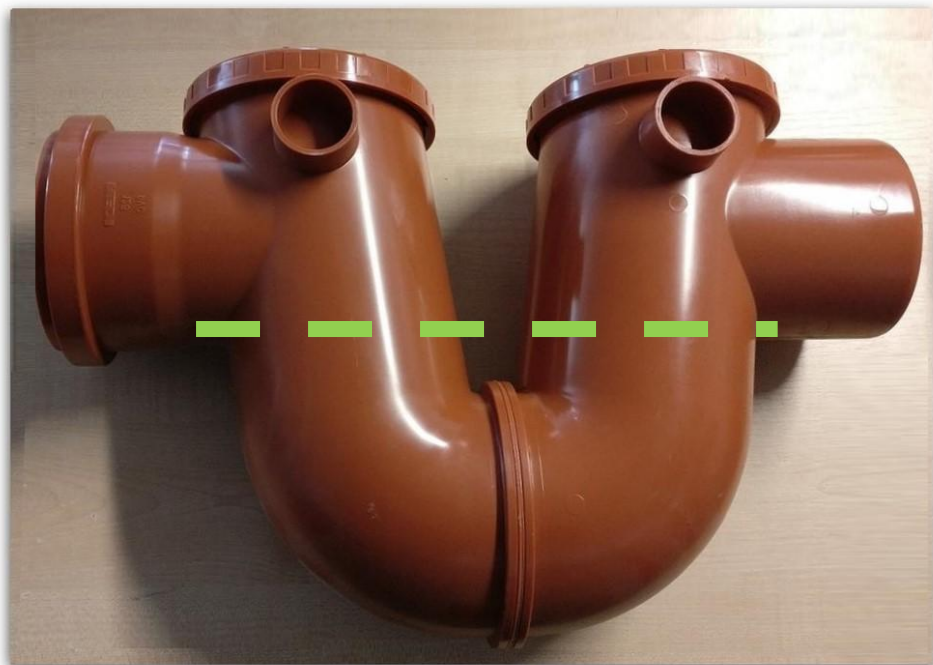
ODVOD KONDENZÁTU pro malé jednotky



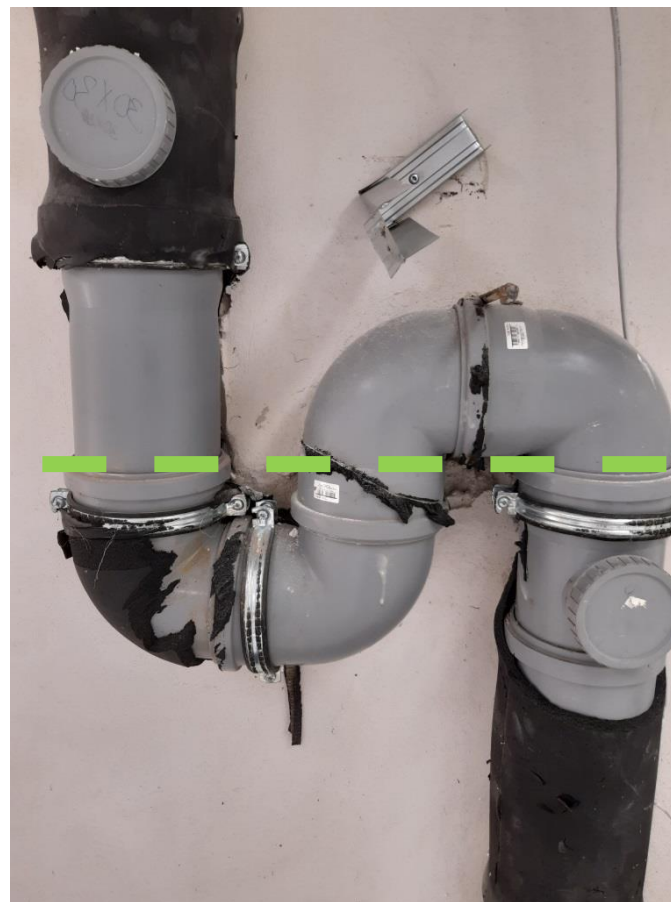
VZDUCHOTECHNIKA A KANALIZACE

Protizápachové sifony rozvodů kanalizace / stoupaček

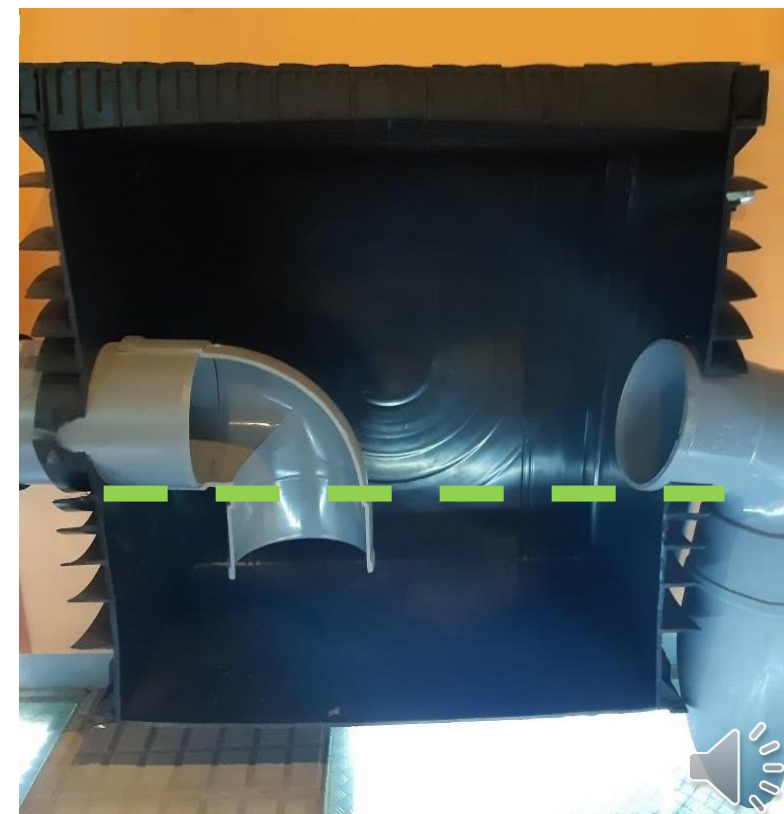
**PROTIZÁPACHOVÝ SIFON DN 125 KG
s čistícími otvory a odvzdušněním**



**PROTIZÁPACHOVÝ SIFON
DN 110 HT - KUTIL**



**PROTIZÁPACHOVÝ SIFON
ŠPANĚLSKO**



Děkuji za pozornost

Autor: Ing. Karel Matějčík
<http://www.ingmatejcek.cz>

