

# TEPELNÉ ČERPADLO V SYSTÉMU ZDROJŮ

jako současný zdroj tepla i chladu

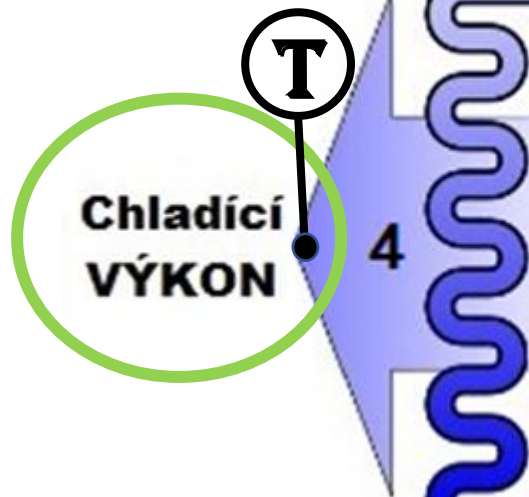
## Z HLEDISKA EFEKTIVITY PROVOZU

# Kompresorové

## Chladicí zařízení

Regulace výroby **CHLADU**

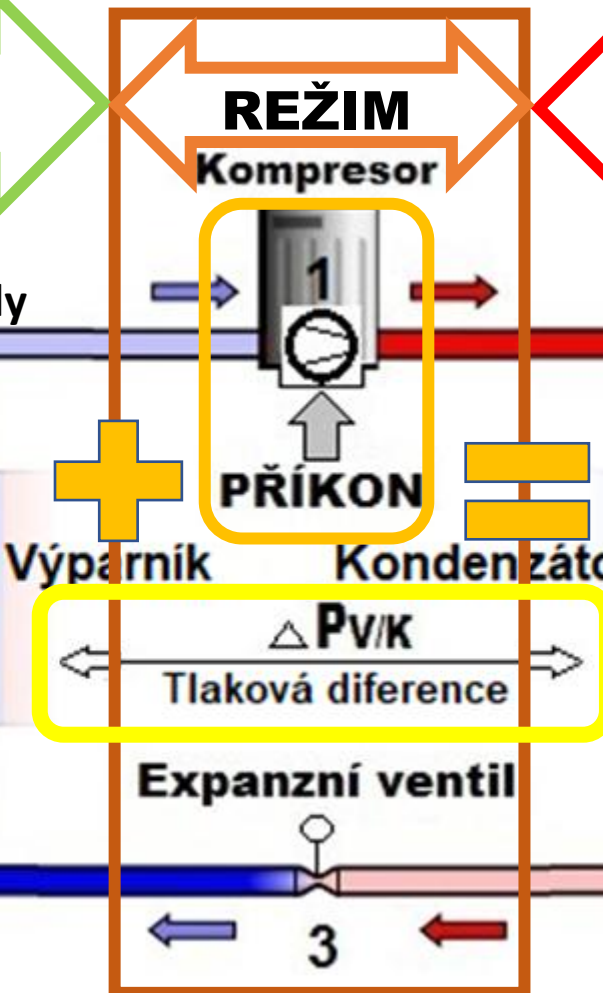
Je regulována:  
Výstupní teplota chlazené vody



## Tepelné čerpadlo

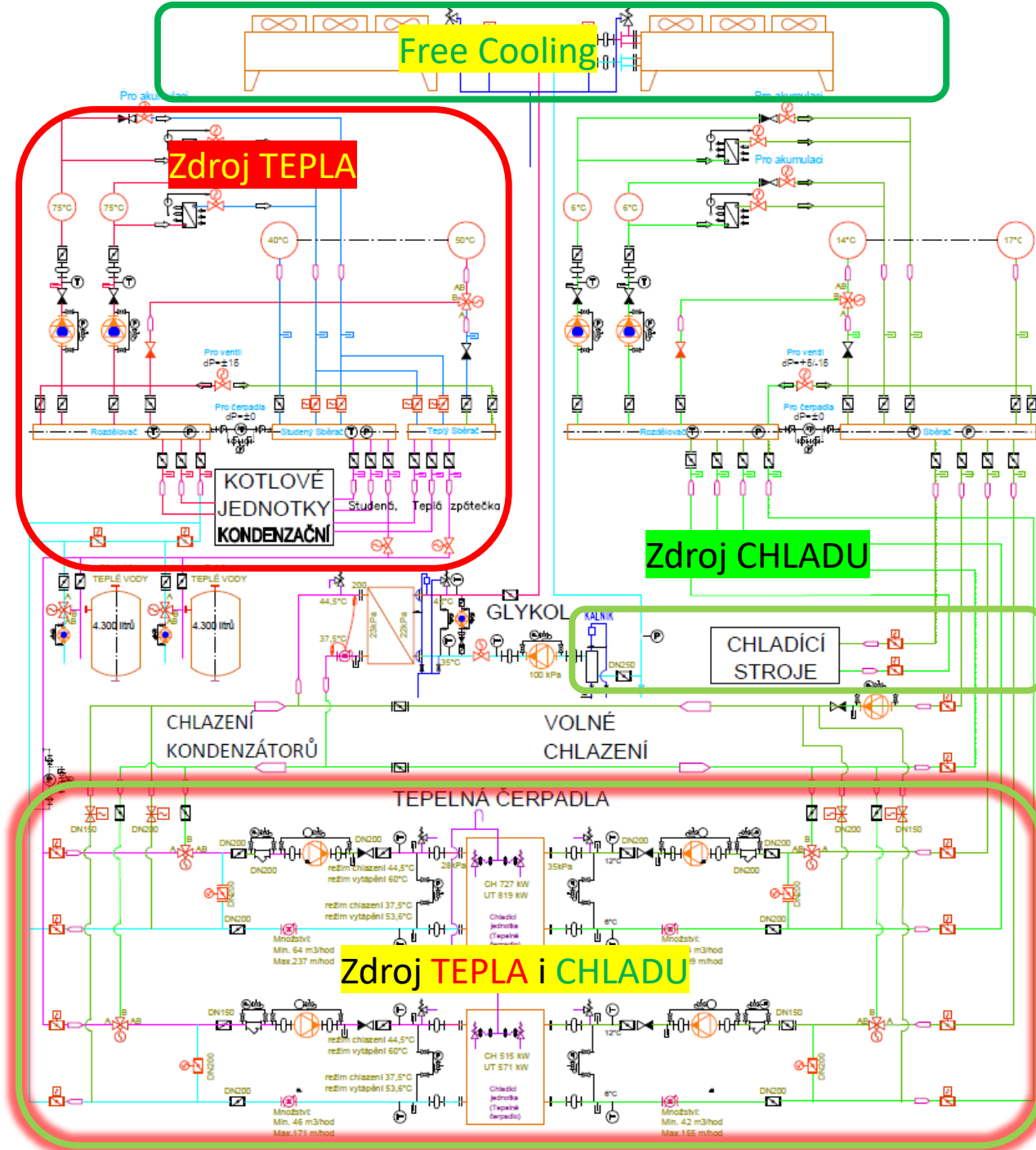
Regulace výroby **TEPLA**

Větší tlaková diference  
Je regulována:  
Výstupní teplota chladicí / otopné vody



Cílem je co nejmenší tlaková diference:

Nižší tlak/teplota v kondenzátoru a vyšší tlak/teplota ve výparníku



# Tepelné čerpadlo jako doplňkový zdroj tepla a chladu

## Výhody:

- Vhodné i pro rekonstrukce
  - např. při výměně chladicího stroje nainstalovat nově tepelné čerpadlo
- Veškeré vyrobené teplo i chlad Tepelným čerpadlem se spotřebovává
  - maximální možná efektivita

# Režimy vnější regulace tepelného čerpadla

Režimy vnější regulace tepelného čerpadla se posuzují dle požadavku na výrobu TEPLA nebo CHLADU

- Jsou uvedeny podmínky režimů nad rámec běžného provozu (minimální průtoky, tlaky, teploty, ...)

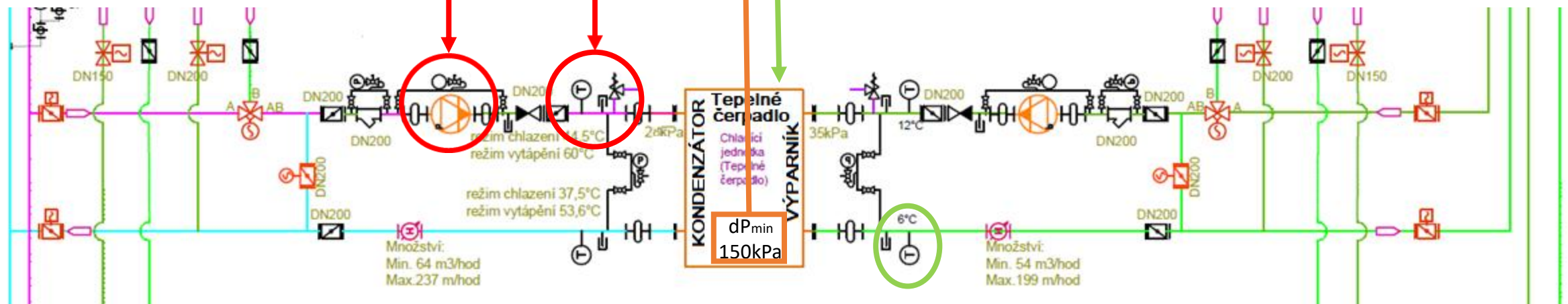
## ➤ Výroba **CHLADU**, maření **TEPLA**

### ❖ Požadavek pro stroj

- Výroba chladu
- Žádaná teplota chlazené vody výstup výparník

### ○ Vnější regulace

- Regulace množství a teploty vstupní vody do kondenzátoru dle tlakové diference mezi výparníkem a kondenzátorem



# Režimy vnější regulace tepelného čerpadla

Režimy vnější regulace tepelného čerpadla se posuzují dle požadavku na výrobu TEPLA nebo CHLADU

- Jsou uvedeny podmínky režimů nad rámec běžného provozu (minimální průtoky, tlaky, teploty, ...)

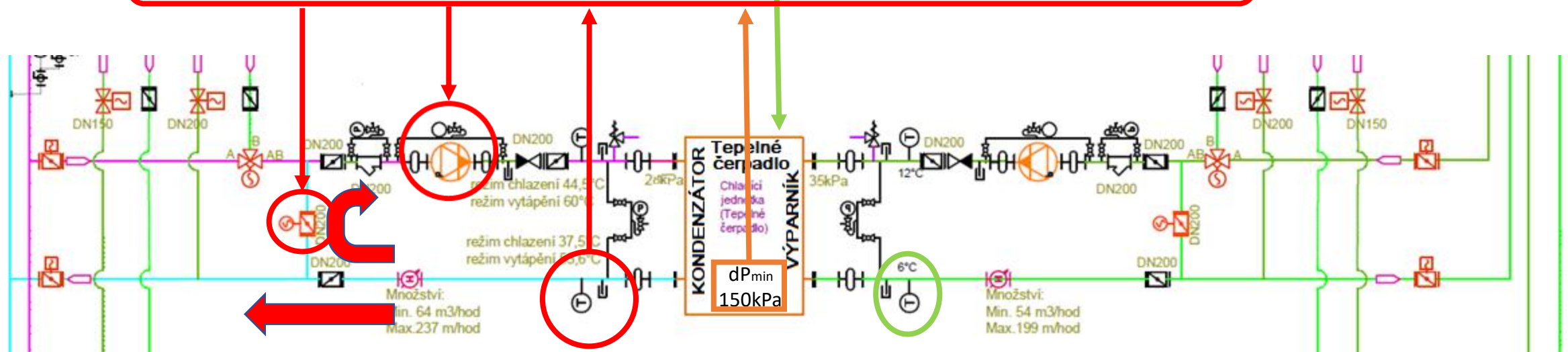
## ➤ Výroba **CHLADU**, Spotřeba **TEPLA** s požadovanými parametry

### ❖ Požadavek pro stroj

- Výroba chladu
- Žádaná teplota chlazené vody výstup výparník

### ○ Vnější regulace

- Regulace množství a teploty výstupní vody z kondenzátoru dle požadavku systémů



# Režimy vnější regulace tepelného čerpadla

Režimy vnější regulace tepelného čerpadla se posuzují dle požadavku na výrobu TEPLA nebo CHLADU

- Jsou uvedeny podmínky režimů nad rámec běžného provozu (minimální průtoky, tlaky, teploty, ...)

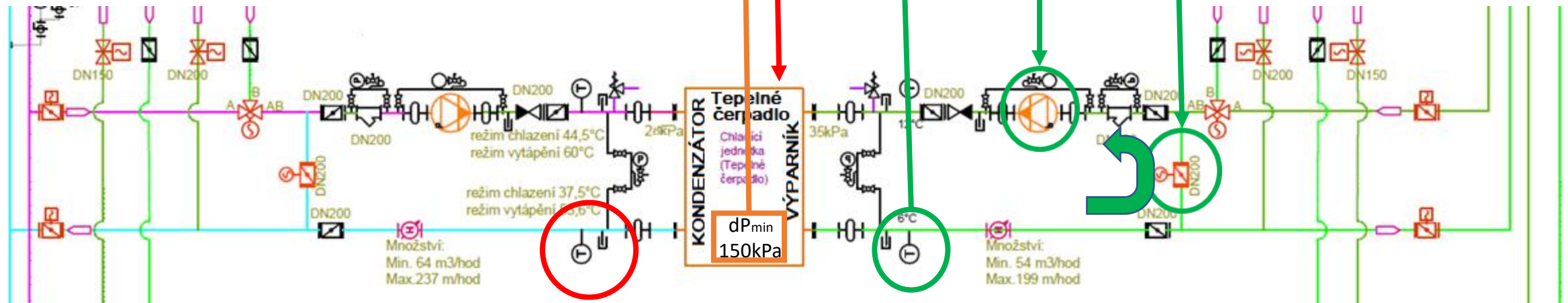
## ➤ Výroba TEPLA, Spotřeba CHLADU s požadovanými parametry

### ❖ Požadavek pro stroj

- Výroba tepla
- Žádaná teplota chladicí / otopné vody výstup kondenzátor

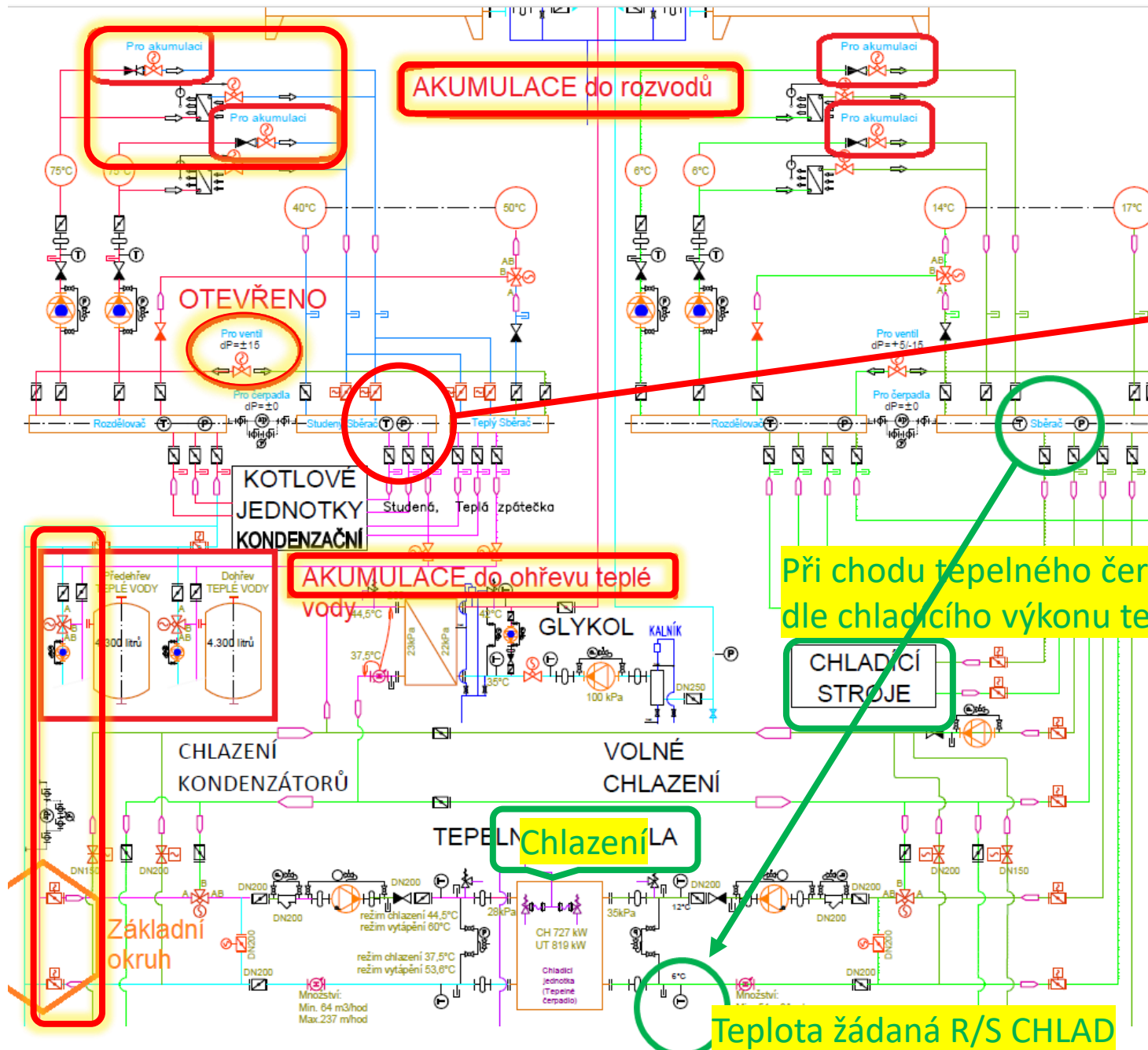
### ○ Vnější regulace

- Regulace množství a teploty výstupní vody z výparníku dle požadavku systémů





# Letní provoz tepelného čerpadla s chlazením a akumulací do rozvodů



Teplota žádaná z kotelny

45 - 58°C

Ovládá chod tepelného čerpadla pro aktivaci akumulace tepla do rozvodů

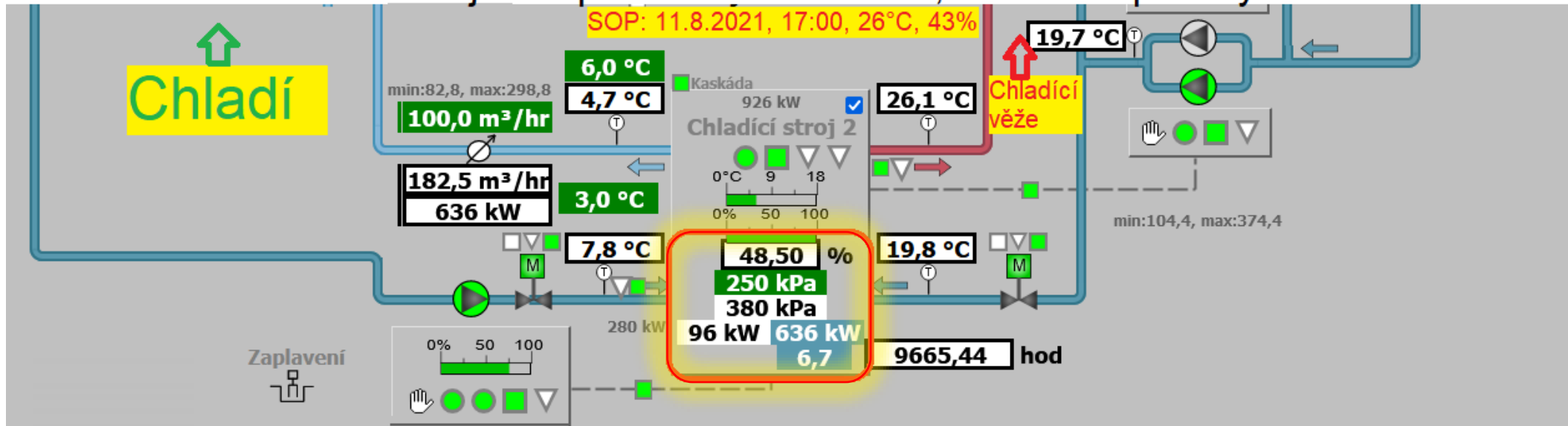
Při chodu tepelného čerpadla VYP nebo CHOD, dle chladicího výkonu tepelného čerpadla

CHLADICÍ STROJE

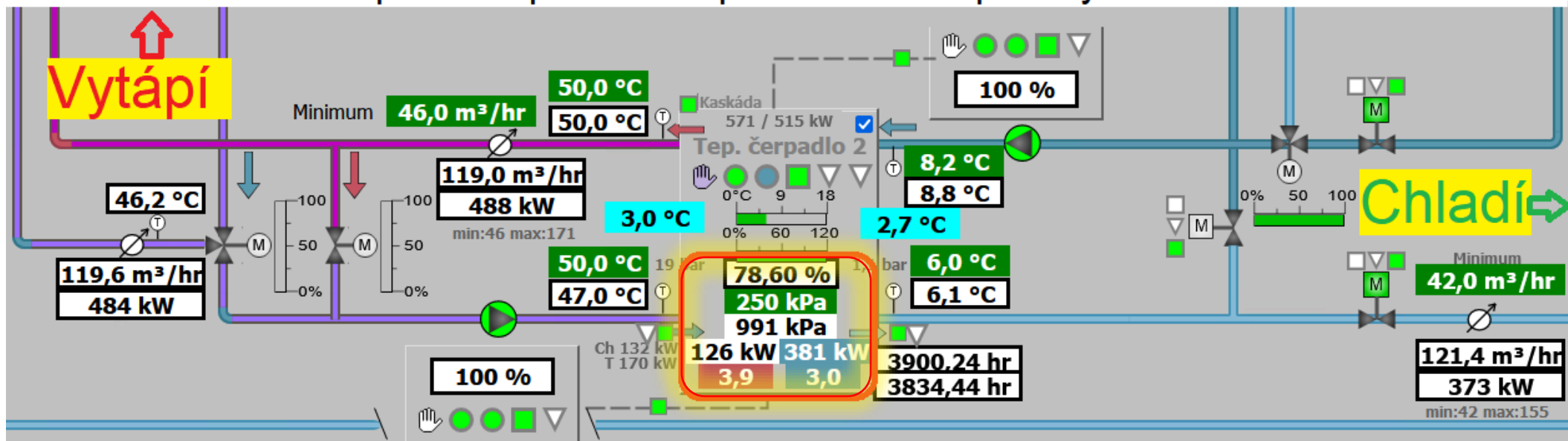
Teplota žádaná R/S CHLAD

# Porovnání efektivity: Současný chod tepelného čerpadla a chladicího stroje

Chladicí stroj -> Teplo do chladících věží, Chlad do spotřeby SOP



Tepelné čerpadlo -> Teplo i Chlad do spotřeby SOP



**Děkuji za pozornost**

Autor: Ing. Karel Matějčík  
<http://www.ingmatejcek.cz/>